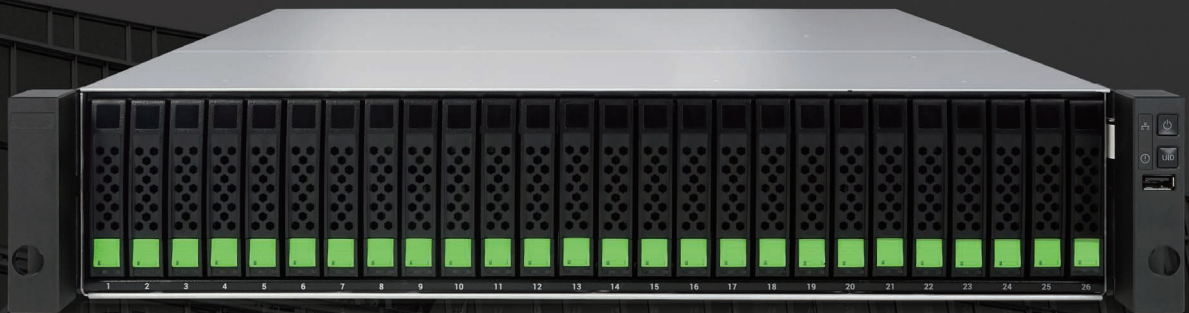


XCubeSAN

| XS5200 系列



QSAN XS5200系列是為企業帶來高性能、簡單、安全、可擴展、且經濟實惠的SAN儲存系統。它是關鍵任務資料中心、高性能計算、虛擬化整合或媒體和娛樂環境等應用的理想解決方案。

產品優勢

- 具有雙主動備援控制器的高性能SAN儲存系統
- 高可用性設計，無單點故障
- 第五代Intel® Xeon D-1500，四核心處理器，每個控制器可擴充到128GB記憶體
- 採用最新12GB SAS 3.0技術
- 內建10GbE iSCSI
- 提供高達12,000MB/s的順序讀取和8,000MB/s的順序寫入的資料流量，高達150萬次順序IOPS
- 擴充解決方案可支援供超過2.6PB的原始儲存容量
- QSAN SANOS (SAN 作業系統) 4.0
- 先進的儲存管理系統
 - 儲存資源隨需配置
 - SSD 快取 (讀與寫快取)
 - 自動分層儲存
 - 快照
- 可彈性支援iSCSI SAN或光纖網絡SAN 的I/O主機卡
- 支援用於災難恢復的本地克隆和遠端複製
- 支援VMware VAAI、微軟Hyper-V ODX和Citrix虛擬化



QThin

QCache

QTiering

QSnap

QClone

QReplica

新世代的混合儲存解決方案

XS5200系列搭載了Intel® Xeon® D-1500系列處理器，針對企業SAN和雲儲存進行了優化，以及應用原生的12Gb SAS 3.0技術構建下一代儲存平台，提供更經濟實惠的解決方案。我們的設計包括雙主機卡、內建的雙10GBase-T埠、用於保護儲存設備的M.2快閃儲存記憶體和超級電容器模組、和SAS喚醒技術。不僅可以通過添加第二個SAN控制器或第二個主機卡來提高性能，同時可以透過串接XCubeDAS來增加儲存容量。

XCubeSAN產品系列的核心技術是SANOS 4.0作業系統，提供了全面性的儲存功能。特別是它支援優化的QCache (SSD快取) 和QTiering (自動分層儲存)，充分發揮SSD的優勢建構高性價比的混合儲存系統。



多種機型產品組合

XS5200系列具有多種機型規格，包含3.5吋硬碟架4U24槽位 (XS5224)、3U16槽位 (XS5216)、2U12槽位 (XS5212) 和2.5吋硬碟架2U26槽位 (XS5226) 的機型。提供多種機型可以讓使用者根據自己實際情況靈活選擇。通過模組化I/O擴充槽，XS5200系列可以很容易的配置為iSCSI SAN或者光纖通道SAN，甚至可以兩者混合使用。



XS5224



XS5216



XS5212

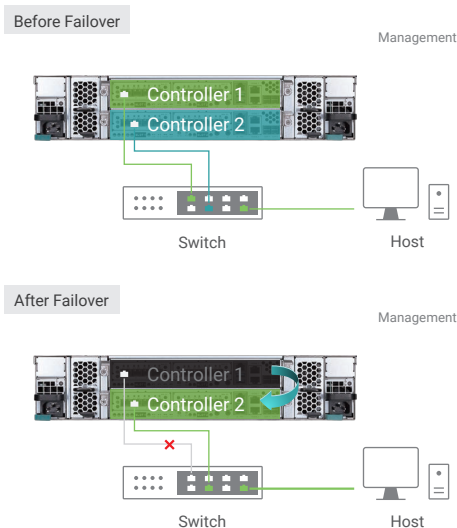


XS5226

QSAN XS5226機型 (2.5" 2U26槽位) 作為業界一款高密度全快閃記憶體/低功耗的SAN儲存，比市場上流行的2U 24槽位產品多兩個硬碟槽 (多達8%的容量)，該產品對使用者來講更具有性價比。這可以大大減少每TB所需的成本，最小化機架空間，進而達到更環保的目的。

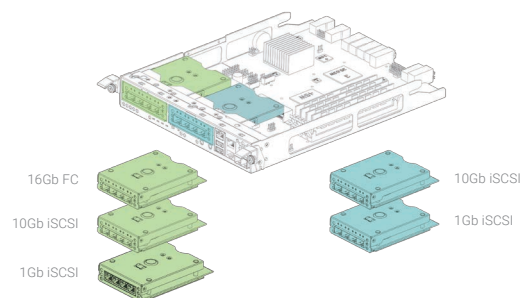
雙主動備援控制器SAN存儲系統

XS5200系列提供雙主動備援控制器架構，兩個控制器可以同時提供儲存服務。雙主動備援控制器架構可以增加雙倍的主機的頻寬，提高快取命中率。以確保系統資源利用率和資料傳輸最大化。



模組化設計及效能延伸

SAN控制器各有兩個用於擴充性能的主機插槽。配件中也有不同類型的子卡可以滿足各種需求，包括16Gb光纖通道、10GbE iSCSI和1GbE iSCSI。我們可以在相同的系統下，同時混合使用光纖通道和iSCSI主機卡。在雙控模式下，系統甚至可以同時支援多達20個埠的10GbE iSCSI或8個16Gb光纖通道埠。透過更節省及更彈性的解決方案，您也可以不透過光纖通道交換器或是乙太網交換器直接連接多台主機伺服器，為中小企業提供更靈活以及更具成本效益的運用。



加速性能和大量擴充

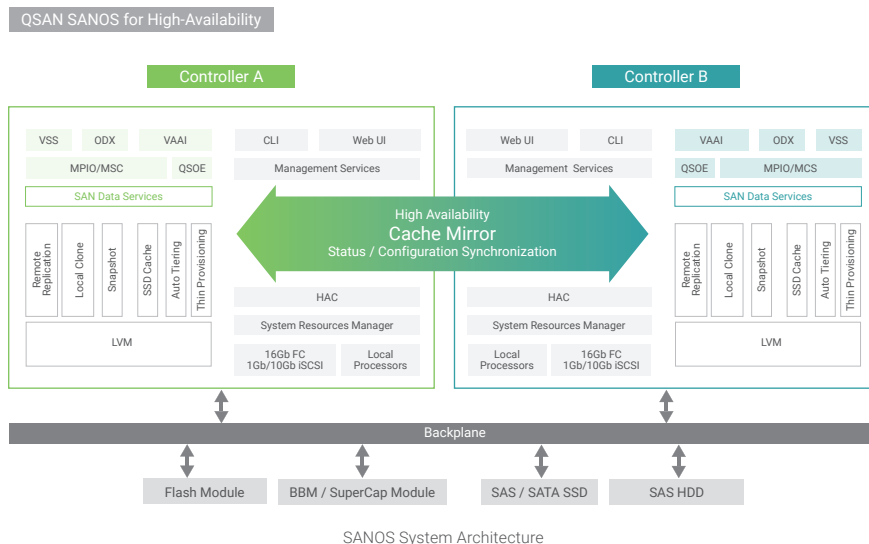
每個SAN控制器可以透過2個高速12Gb mini SAS HD埠，連接XCubeDAS以擴充機櫃。XS5200最高可以支援286顆硬碟，可以提供12,000MB/s順序讀取，8,000MB/s順序寫入傳輸量，和超過150萬次順序IOPS。強大的擴張潛力，使XS5200系列成為備份、歸檔、大數據應用和2k/4k數位影像應用（媒體和娛樂、大規模監視）的最佳選擇。

	Throughput (MB/s)
Read	12,000
Write	8,000

QSAN SANOS 4.0 SAN 作業系統

SANOS 4.0是QSAN的專有SAN儲存作業系統。SANOS 4.0配備了一個簡單易用的網頁圖形化使用者介面，可以輕鬆佈建到任何基礎架構中。

以Linux為核心，提供了全面的儲存功能，包括先進的儲存管理、完整的RAID級別保護、快速RAID重建、儲存池遷移、儲存資源隨需配置、SSD(固態硬碟)快取、自動分層儲存、快照、資料備份和災難恢復、虛擬化支援、性能監控、以及擴充支援等。



完整的企業儲存管理功能

SANOS 4.0將會帶給您完全不同的SAN操作系統體驗。SANOS 4.0啟動您的XCubeSAN，具有極高的性能採用獨特的SSD快取和自動分層儲存技術，通過精簡配置以實現智能高效的儲存空間管理，並且以快照、本地捲克隆和遠程複製來做數據保護。

儲存資源隨需配置 (QThin)

儲存資源隨需配置是優化儲存空間實際利用率的有效方法，在實際應用當中，儲存資源隨需配置提供比實際空間更多的虛擬資源。儲存資源隨需配置(QThin)可以基於每個用戶在任意時間點上的最小空間需求，靈活的在多使用者之間分配儲存空間。

SSD 快取 (QCache 2.0)

SSD(固態硬碟)快取加速技術透過配置在RAID控制器的DRAM記憶體快取和HDD間的企業級SSD來實現大容量的二級快取。通過複製經常被存取的熱資料到SSD，來擴充RAID控制器的現有快取記憶體容量和功能。相較HDD可以提供更高，更快的系統性能。然而通過SSD讀寫快取作為讀寫I/O緩衝可以提高整體的IOPS，QCache 2.0可將隨機讀取效能提高多達92倍，且隨機寫入提高達171倍。SSD也提供比內存記憶體大的可擴充的快取記憶體。QCache的可用容量與控制器系統記憶體的大小成正比。

自動分層儲存 (QTiering)

XS5200系列可透過自動分層儲存(QTiering)技術將熱資料放在SSD或更快的硬碟上，並將冷資料放在成本較低的大容量硬碟上，以最佳地利用所有儲存分層，並能讓使用者減少儲存成本和管理開銷，優化應用程式性能，同時不會使您的預算吃緊或犧牲容量。QTiering的演算法能管理數據，重新定位並且監視數據熱度，以達到最佳化的儲存效能。

快照 (QSnap)

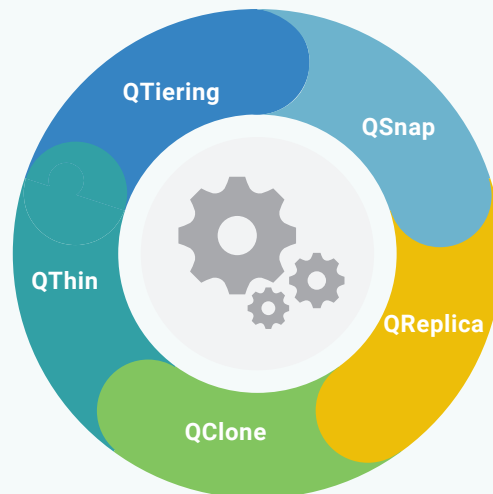
對於惡意軟體攻擊、病毒攻擊、檔案意外刪除、檔案意外修改、或不良的I/O電纜連線造成系統不穩定、或供電系統不穩定等對資料造成的威脅，QSnap提供簡單且有效的應對方法。它同時也支援可寫快照與Windows VSS(磁碟區陰影複製服務)功能，提供額外的資料可用性。

本地儲存卷克隆 (QClone)

本地儲存卷克隆(QClone)可以為同一儲存設備當中的同一儲存池和不同儲存池內的儲存卷建立儲存卷的複製副本。在設定本地克隆時，第一個克隆是完整副本。在那之後，克隆是使用QSAN的快照功能來建立一個差異副本。另外，基於管理的靈活性，還有手動和排程計畫任務可用。如果來源的儲存卷發生故障，IT管理人員可以快速切換到克隆儲存卷並恢復資料服務。

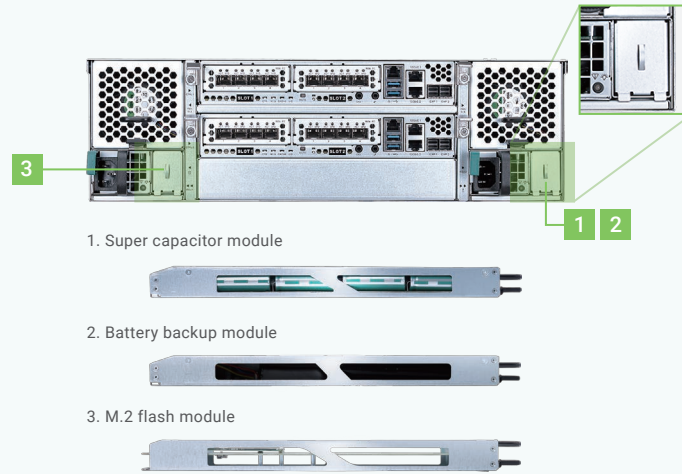
遠程複製 (QReplica 2.0)

QSAN遠端複製是通過LAN或者WAN進行的資料區塊級別、非同步和差異化遠端儲存卷備份功能。QReplica 2.0具有無限制頻寬、流量調控和單複製任務的多連接。這是執行遠端資料備份最經濟且最有效率的方法。



先進可靠的保護機制

在故障或斷電的情況下，儲存在揮發性記憶體中的I/O快取資料將有可能會遺失，需要保護快取數據以維護資料的一致性和完整性。XS5200系列支援快取到閃存 (Cache-to-Flash，簡稱為C2F) 記憶體保護功能，可以安全地將記憶體快取資料傳送到非揮發性快閃儲存當中以進行永久保存。選配的快取到閃存模組配備有一個M.2快閃儲存模組和傳統的BBM (電池備援模組) 或SCM (超級電容器模組)。SCM模組設計時以環保為出發點，不需要特別維護，並且更耐溫度的變化，兩個模組也能在不停機的情況下做熱插拔交換，提供了更高的可用及可靠性。



時代尖端的企業型儲存應用

借助下一代存儲平台，XS5200系列產品能夠為客戶提供卓越的價值，並能夠提供吞吐量和IOPS的超高性能，從而實現各種企業應用，例如：

- 任務關鍵型資料庫應用：即時交易資料庫 (Exchange伺服器，SQL伺服器，RDBMS，DB2)，OLTP (在線交易處理)
- 整合虛擬化：虛擬化資料中心、VMware、Hyper-V、Citrix
- 備份和災難恢復方案：Symantec、Commvault、Veeam、Acronis
- 媒體和娛樂：2K/4K/8K影音編輯、串流、歸檔
- 大型監控：大型空間 (商場/摩天大樓)、公共交通 (機場/火車站/高速公路)、安全及智慧城市的基礎建設
- 私有雲計算和大數據分析
- 科學和HPC (高性能計算)
- 企業分析或決策應用：CRM (客戶關係管理)、資料倉儲、EAI (企業應用整合)



硬體規格



型號	XS5224D (雙控)	XS5216D (雙控)	XS5212D (雙控) XS5212S (單控)	XS5226D (雙控) XS5226S (單控)
機箱外型	4U 24 槽位, LFF	3U 16 槽位, LFF	2U 12 槽位, LFF	2U 26 槽位, LFF
RAID 控制器	雙主動控制器或可升級的單控制器			
處理器	Intel® Xeon® D-1500 系列四核心處理器			
記憶體 (每個控制器)	DDR4 ECC 8GB, 可擴充到最多128GB (兩個DIMM插槽, 插入兩個DIMM或更多將可提高性能)			
主機連接 (每個控制器)	主機插槽1 (選購): 4 x 16Gb FC (SFP+) 埠 2 x 16Gb FC (SFP+) 埠 4 x 10GbE iSCSI (SFP+) 埠 2 x 1GbE iSCSI (RJ45) 埠 4 x 1GbE iSCSI (RJ45) 埠		主機插槽2 (選購): 2 x 16Gb FC (SFP+) 埠 ¹ 4 x 10GbE iSCSI (SFP+) 埠 ¹ 2 x 1GbE iSCSI (RJ45) 埠 4 x 1GbE iSCSI (RJ45) 埠	
	內建2 x 10GBASE-T iSCSI (RJ45) 埠 內置1 x 1GbE 管理埠			
擴展連接 (每個控制器)	內建2 x 12Gb/s SAS 寬連接埠 (SFF-8644)			
硬碟類型	混合搭配3.5" 及2.5" SAS、近線SAS、SED ² 硬碟 2.5" SAS、SATA ³ SSD 固態硬碟			2.5" SAS、近線SAS、SED ² 硬碟 2.5" SAS、SATA ³ SSD 固態硬碟
擴展能力	使用XD5300系列12Gb SAS 擴充機箱, 最多可擴充10 台 XD5324 (LFF 24 槽位)、XD5316 (LFF 16 槽位)、XD5312 (LFF 12 槽位)、XD5326 (SFF 26 槽位)			
支援最大硬碟數	284	276	272	286
尺寸 (H x W x D)	19" 機架式 170.3 x 438 x 515 mm	19" 機架式 130.4 x 438 x 515 mm	19" 機架式 88 x 438 x 515 mm	19" 機架式 88 x 438 x 491 mm
記憶體保護	快取到閃存模組 (選購) 電池備份模組 + 閃存模組 (保護所有記憶體容量) 超級電容模組 + 閃存模組 (每個控制器最多可保護16GB記憶體)			
LCM	USB LCM (選購)			
電源	交流輸入	80 PLUS 鉑金, 兩個冗餘770W (1+1) 100 - 127V 10A, 50-60Hz 200 - 240V 5A, 50-60Hz		直流輸出 +12V 63.4A +5VSB 2.0A
風扇模組	2 組熱插拔/冗餘風扇模組			
保固	系統: 3 年 電池備份模組: 1 年 超級電容模組: 1 年			
法規	CE, FCC, BSMI, VCCI, KCC			
溫度	操作溫度: 0 至40°C 運輸溫度: -10°C 至50°C			
相對濕度	操作相對濕度: 20% 至80%, 非冷凝 非操作相對濕度: 10% 至90%			

¹ 插槽2提供20Gb 頻寬。

² SED磁碟支援將於2018年第一季度上市。

³ 雙控制器系統中2.5" SATA磁碟需要6G MUX板。

軟體

作業系統

- 64 位嵌入式Linux

儲存管理

- RAID級別0、1、0+1、3、5、6、10、30、50、60、和N-way鏡像
- 靈活的儲存池所有權
- 具有空間回收的儲存資源隨需配置 (QThin)
- SSD快取 (QCache⁴)
- 自動分層儲存 (QTiering⁴)
- 全域、局部和專用熱備用磁碟
- 直寫和回寫快取策略
- 線上磁碟漫遊
- 跨機箱擴充RAID磁碟
- 後臺I/O優先順序設定
- 即時可用RAID儲存卷
- 快速RAID重建
- 線上儲存池擴充
- 線上儲存卷擴充
- 線上儲存卷遷移
- 儲存卷自動重建
- 儲存卷即時恢復
- 線上RAID級別遷移
- 支援SED磁碟⁵
- 影音編輯模式強化效能
- 磁碟運行狀況檢查和S.M.A.R.T屬性
- 儲存池同位檢查和媒體掃描用於磁碟清理
- SSD磨損壽命指示器
- 磁碟韌體批次更新

iSCSI 主機連接

- 經過驗證的QSOE 2.0優化引擎
- CHAP及雙向CHAP身份驗證
- 支援SCSI-3 PR (I/O防護的持續保留)
- 支援iSNS
- 支援VLAN (虛擬LAN)
- 支援巨型封包 (9,000 位元組)
- 最多256個iSCSI目標
- 每個控制器最多512個主機
- 每個控制器最多1,024個對話

光纖通道主機連接

- 經過驗證的QSOE 2.0優化引擎
- 支援FCP-2和FCP-3
- 自動檢測鏈路速度和拓撲
- 拓撲支援點到點⁶和迴路

高可用性

- 雙主動(主動/主動)SAN 控制器
- 通過NTB匯流排快取鏡像
- 支援ALUA
- 管理埠無縫容錯轉移
- 用於SAN控制器，PSU、FAN模組和雙埠磁碟介面的容錯和冗餘模組化組件
- 雙埠固態硬碟拖盤連接器
- 多路徑I/O和負載平衡支援 (MPIO、MC/S、Trunking 和LACP)
- 韌體更新，系統不停機

安全

- 網頁安全 (HTTPS)、SSH (安全Shell)
- iSCSI Force Field保護免受突變網絡攻擊
- iSCSI CHAP身份驗證
- 支援SED磁碟⁵

儲存效率

- 具有空間回收的儲存資源隨需配置 (QThin)
- 具有3層的自動分層儲存 (QTiering⁴)

聯網

- DHCP、靜態IP、NTP、Trunking、LACP、VLAN、巨型封包 (最多9,000 位元組)

先進的資料保護

- 快照 (QSnap)、區塊單位、差異備份
 - 可寫快照支援
 - 手動或排程計劃任務
 - 每儲存卷最多64個快照
 - 快照最多64個儲存卷
 - 每個系統最多4,096個快照
- 遠程複製 (QReplica)
 - 基於快照技術的非同步、塊級、差異備份
 - 動態頻寬控制器的流量調整
 - 手動或排程計劃任務
 - 如果當前複製失敗，則自動返回到上一個版本
 - 每個控制器最多32個排程
- 本地複製的儲存卷克隆
- 可配置的N-way鏡像
- 與Windows VSS (磁碟區陰影複製服務)整合
- 即時儲存卷恢復
- 快取到閃存記憶體保護⁴
 - M.2 閃存模組
 - 電源模組：BBM (電池備份模組)或SCM (超級電容模組)
- USB 和網路UPS：支援SNMP管理

虛擬化認證

- 伺服器虛擬化和叢集
- 最新的VMware vSphere認證
- 支援iSCSI和FC的VMware VAAI
- Windows Server 2016、2012 R2 Hyper-V 認證
- Microsoft ODX
- 最新的Citrix XenServer認證

簡易管理

- USB LCM⁴、支援串連控制台、線上韌體更新
- 直觀的網頁管理使用者介面、安全網頁 (HTTPS)、SSH (安全Shell)、LED 指示燈
- S.E.S. 支援、S.M.A.R.T. 支援、LAN 喚醒和SAS 喚醒

綠色與能源效率

- 80 PLUS鉑金電源
- LAN 喚醒和SAS喚醒，只有在必要時才打開或喚醒系統
- 自動磁碟降速

支援主機作業系統

- Windows Server 2008, 2008 R2, 2012, 2012 R2, 2016
- SLES 10, 11, 12
- RHEL 5, 6, 7
- CentOS 6, 7
- Solaris 10, 11
- FreeBSD 9, 10

⁴ 該功能是選購的，不包含在標準包裝中。

⁵ SED磁碟支援將於2018年第一季度上市。

⁶ 16Gb光纖通道僅支援點對點拓撲。



QSAN Technology, Inc. | 了解更多訊息請到 QSAN 官網 www.qsan.com

地址：114 台灣台北市內湖區瑞湖路103號4樓 電子郵件：sales@qsan.com 電話：+886-2-7720-2118 傳真：+886-2-7720-0295

©Copyright 2017 QSAN Technology, Inc. 版權所有。XCubeSAN、SANOS、QTiering、QCache、QThin、QSnap 和 QReplica 為 QSAN Technology, Inc 的商標。其他各商標為各該所有人的產權。產品功能、規格及外觀，如有變更恕不另行通知。

2017年11月